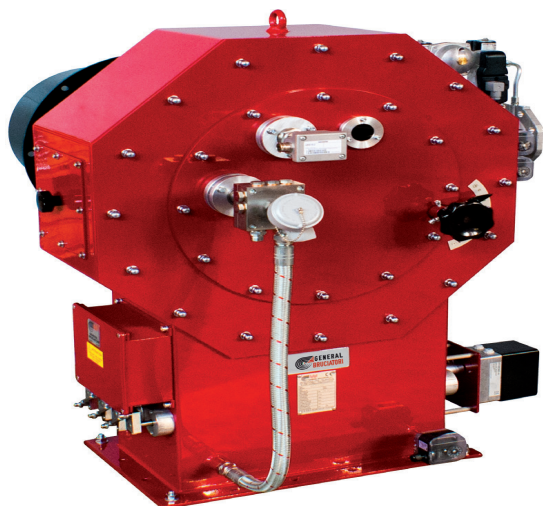


## Modello bruciatore: AMRO 12 G MC



**Combustibile:** GAS  
**Nm3/h:** 680 - 3390  
**kW:** 6700 - 33500  
**Motore Ventilatore kW:**  
**Motore pompa kW:**

### Scheda Tecnica

#### AMRO 12 G MC

La gamma dei bruciatori AMR / AMR-O ? la serie in acciaio rinforzato con registro di fiamma di General bruciatori. La famiglia dei bruciatori AMR / AMR-O ? conforme agli standard di sicurezza EU (Standard CE) e costruita secondo sistema qualit? EN ISO 9001:2008. La gamma AMR / AMR-O ? disegnata per soddisfare le installazioni nella maggior parte di caldaie ad acqua calda, vapore, olio diatermico e molte altre applicazioni. Grazie alla tecnologia del registro di fiamma ? possibile adattare la forma della fiamma con le dimensioni disponibili dei focolari.

---

#### Testa di Combustione

Prodotta con materiale di alta qualit? per resistere al calore e ridurre fenomeni di usura e danneggiamento Disco fiamma con disegno dedicato, in base al combustibile bruciato, al fine di garantire una ottima turbolenza ed una perfetta combustione. Disegno testa Low NOx (a richiesta) Accensione tramite fiamma pilota evitando pulsazioni e cattive accensioni.

---

#### Applicazioni Principali

AMR / AMR-O ? disegnata per poter operare con differenti tipi di combustibili. Pu? lavorare con combustibili standard quali gas, gasolio, nafta e misto. A richiesta ? possibile realizzare versioni speciali per poter lavorare con combustibili speciali quali bio-gas, etanolo, gas reflui, gas da carbone, sin gas e molti altri. La gamma AMR / AMR-O si adatta perfettamente alle maggiori installazioni su caldaie ad acqua calda, vapore, olio diatermico e altri generatori di calore. Adatta per installazioni su forni, inceneritori, la gamma GB-S, grazie al suo disegno consente facili installazioni e sostituzioni adattandosi perfettamente all'applicazione.

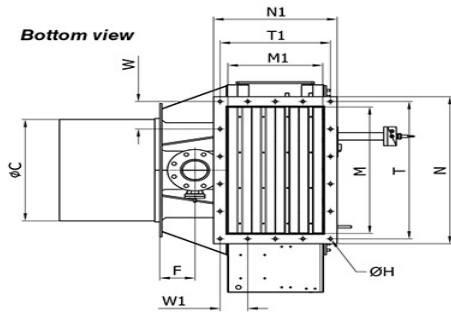
---

#### Corpo Bruciatore

Realizzato in acciaio rinforzato e finito con verniciatura a polvere. Possibilit? di installare la rampa del gas alla sinistra o destra del bruciatore a seconda della posizione della tubatura del gas. Ampia specola per visualizzare la fiamma Libero da componenti in plastica Equipaggiato con registro di fiamma (standard) Ideale per applicazioni industriali

A	B	C	?D	E	?H	L	G	M	M1	N	N1	P	Q	R	S	T	T1	V	W	W1	X	Z	? STUD BOLT
830	912	800	18	795	14	710	1292	804	602	904	702	646	1050	710	700	854	652	1120	142	130	500	1620	M16x50

# Disegno Tecnico



**Flange connection**

