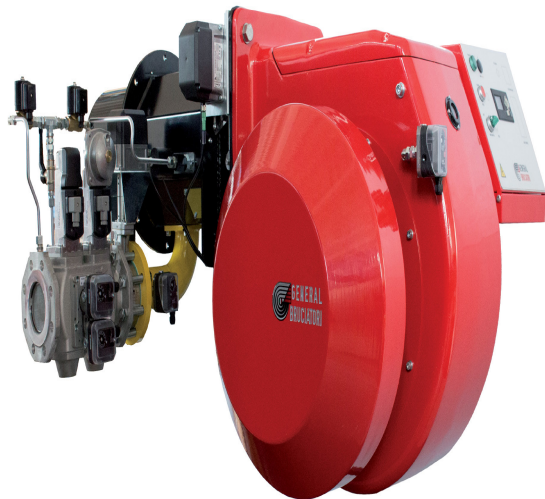


## Modello bruciatore: GB-ML 1000 G MC



**Combustibile:** GAS  
**Nm<sup>3</sup>/h:** 170 - 1010  
**kW:** 1700 - 10000  
**Motore Ventilatore kW:** 15  
**Motore pompa kW:**

### Scheda Tecnica

#### GB-ML 1000 G MC

La gamma GB-ML è l'ultima evoluzione della serie monoblocco con corpo in alluminio prodotta da General Bruciatori. La serie GB-ML è conforme agli standard di sicurezza EU (Standard CE) e costruita secondo sistema qualità EN ISO 9001:2008. Sono la migliore scelta per soddisfare applicazioni maggiormente standardizzate

---

#### Testa di Combustione

Prodotta con materiale di alta qualità per resistere al calore e ridurre fenomeni di usura e danneggiamento Disco fiamma con disegno dedicato, in base al combustibile bruciato, al fine di garantire una ottima turbolenza ed una perfetta combustione. Disegno testa Low NOx (a richiesta) Accensione tramite fiamma pilota evitando pulsazioni e cattive accensioni.

---

#### Applicazioni Principali

La gamma GB-ML è disegnata per poter lavorare con combustibili standard quali gas, gasolio, nafta pesanti e misto. A richiesta è possibile configurare il bruciatore per lavorare con gas speciali quali Bio Gas, Etanolo, e molti altri ancora. La serie GB-ML si adatta perfettamente alle maggiori installazioni su caldaie ad acqua calda, vapore, olio diatermico e altri generatori di calore. La gamma è adatta anche per installazioni su fornaci. Grazie al suo design la gamma GB-ML si può facilmente installare anche su applicazioni già esistenti in caso di sostituzioni di altre marche.

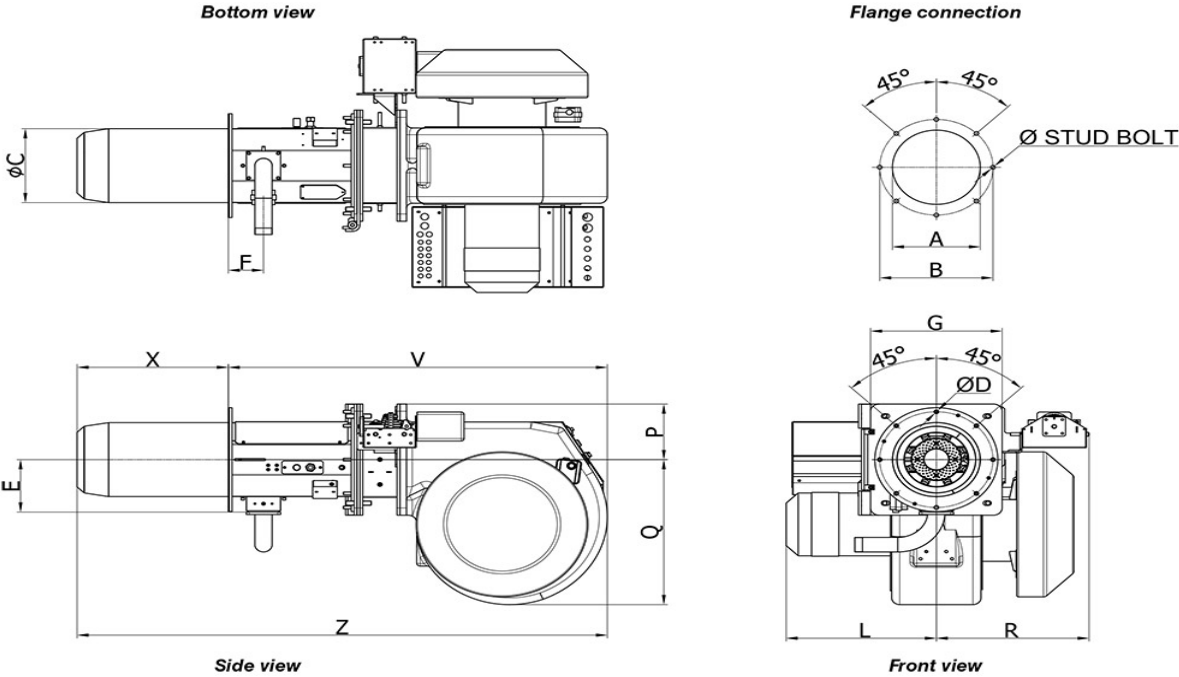
---

#### Corpo Bruciatore

Prodotto tramite fusione in lega di alluminio per massimizzare la robustezza e ridurre al minimo il peso e facilitarne la movimentazione ed installazione Possibilità di installare la rampa gas alla sinistra o destra del bruciatore. Alte performance di ventilazione grazie al disegno del ventilatore a pale rovesciate. Silenziatore in aspirazione installato di serie. Ideale per applicazioni industriali anche pesanti

A	B	C	D	E	F	G	L	P	Q	R	V	X *	Z	STUD BOLT
450	536	426	16	292	163	570	612	285	723	607	1619	535	2154	M12 X 50

# Disegno Tecnico



# Grafico Bruciatore

